

Приложение:

ГАРАНТИЙНЫЙ ТАЛОН

Изделие: Осветитель студийный
Falcon Eyes Studio LED COB 120 BP светодиодный

Модель: Studio LED COB 120 BP

Название, адрес торгующей организации

Дата продажи « » _____ 20__ г.

Подпись продавца

www.falcon-eyes.ru
www.youtube.com/c/FalconEyesRus
www.vk.com/fe_photo



Изготовитель: Венжоу Чангченг Фото-Фасилити Ко., Лтд.,
№5 Юченг Род, Югуанг Гарден, Венжоу Хи-тех Зоне, 325000, Венжоу,
Китай, тел. +86-0577-88609865

Импортер на территории Евразийского экономического союза:
ООО «Наблюдательные приборы»

197198, г. Санкт-Петербург, ул. Малая Пушкарская, д. 4-6, лит. А, пом. 2Н
тел. +7 (812) 498-48-88

Дата изготовления оборудования указана на индивидуальной упаковке, Месяц Год
Изделие прошло сертификацию на территории РФ

Предприятие-изготовитель сертифицировано в международной системе
менеджмента качества ISO 9001

хранения следует очистить корпус осветителя. Не подвергайте его воздействию химикатов, таких как бензин или растворители. Не используйте жидкие или аэрозольные чистящие средства. Для очистки используйте мягкую сухую салфетку или пылесос с мягкой щеткой.

Транспортировка в упаковке производителя возможна любым видом транспорта при условии защиты от механических повреждений, а также от попадания и воздействия влаги.

Отработанные или вышедшие из строя электрические и электронные изделия могут содержать опасные вещества, поэтому их следует утилизировать отдельно от бытовых отходов. Все аккумуляторы и батареи следует утилизировать отдельно от бытового мусора, в специальных местах сбора, назначенных правительственными или местными органами власти. Для получения более подробных сведений об утилизации батарей и аккумуляторов, а также вышедших из строя электрических и электронных изделий обратитесь в муниципальную администрацию.

Б. Основные характеристики

Максимальная мощность	120Вт
Цветовая температура	5600K +/- 200K
Регулировка мощности светового потока	10%...100%
Индекс цветопередачи CRI	≥95
Управление мощностью	встроенная панель, пульт ДУ 2,4ГГц
Питание от сети	100...240В 50Гц
Питание от аккумуляторов, тип	Sony V-mount (не входят в комплект)
Система охлаждения	активная вентиляторная с низким уровнем шума
Дальность управления пультом ДУ 2.4ГГц	не менее 30 м
Количество каналов ДУ 2.4ГГц	99
Частота передатчика пульта (диапазон)	2,4ГГц
Мощность передатчика пульта, не более	100мВт
Питание пульта	батареи типа AAA*2



www.falcon-eyes.ru



Торговая марка: Falcon Eyes

Модель/артикул: Studio LED COB 120 BP

Осветитель студийный Falcon Eyes Studio LED COB 120 BP светоодиодный

РУКОВОДСТВО ПО ЭКСПЛУАТАЦИИ

7. Комплектация

- 1.Светодиодный осветитель с монтажным кронштейном
- 2.Стандартный рефлектор BOWENS
- 3.Адаптер питания от сети
- 4.Сетевой кабель
- 5.Пульт ДУ 2.4G
- 6.Руководство по эксплуатации и гарантийный талон

Гарантийные обязательства

Гарантийный срок эксплуатации изделия составляет 12 месяцев со дня продажи через розничную сеть.

Гарантия распространяется на дефекты конструкции и материалов. Гарантийные обязательства включают в себя бесплатный ремонт или в случае невозможности ремонта замену товара на новый, но не превышающий каталожную стоимость товара, в соответствии с действующими правилами обмена промышленных товаров, приобретенных в торговой сети. Бесплатный ремонт осуществляется по предъявлению гарантийного талона (в приложении) со штампом торгующей организации, ее адресом, отметкой о продаже изделия и подписью продавца. При отсутствии штампа магазина или даты продажи претензии к работе изделия не принимаются и бесплатный ремонт не производится. Гарантия не распространяется на повреждения и/или дефекты, вызванные неправильным использованием или несоблюдением правил обслуживания товара. Гарантия также утрачивает свою силу в следующих случаях:

- несанкционированные попытки ремонта или внесения изменений в конструкцию, не предусмотренных заводом-изготовителем,
- наличие механических повреждений (вмятин, царапин и т.д.), возникших при эксплуатации или транспортировке,
- наличие повреждений, вызванных попаданием внутрь устройства посторонних предметов, веществ (воды, грязи, насекомых и т.д.),
- наличие повреждений, полученных в результате воздействий высокой температуры, огня, влаги, насекомых, животных,
- наличие повреждений, вызванных использованием нестандартных расходных материалов и запасных частей.

Благодарим Вас за выбор товара торговой марки Falcon Eyes. Перед началом работы внимательно прочтите это руководство по эксплуатации и сохраните его в качестве справочного материала. Помните, что использование оборудования не в соответствии с инструкцией может привести к его поломке, за которую производитель ответственности не несет. Подробная информация по работе с устройством приведена также на сайте falcon-eyes.ru. При наличии разночтений в настоящем руководстве и на сайте, используйте информацию с сайта, как приоритетную, т.к. она оперативно обновляется.

Производитель оставляет за собой право вносить в конструкцию, комплектацию и технические параметры изделия изменения, не ухудшающие его потребительских свойств, без внесения изменений в настоящее руководство

Устройство не содержит частей, требующих самостоятельного обслуживания, поэтому, пожалуйста, не разбирайте его. Самостоятельный ремонт приведет к потере гарантии

1. Назначение изделия

Студийные светодиодные осветители Studio LED COB 120 BP используются для создания освещения на съемочной площадке как в студии, так и вне ее, благодаря возможности использовать не только сетевое питание, но и внешний аккумулятор типа Sony V-mount. В качестве источников света в них применены мощные светодиодные модули с высокой светоотдачей и уровнем цветопередачи CRI более 95 со сбалансированной по дневному свету цветовой температурой 5600К. Осветитель допускает длительное непрерывное использование, в том числе на съемках с синхронной записью звука и на театральных сценических площадках, благодаря управляемой микропроцессором активной системе охлаждения с малошумящим вентилятором. Для сценического применения и видеосъемки будет полезен режим воспроизведения набора динамических спецэффектов, которыми также можно управлять дистанционно, с помощью пульта по радиоканалу в диапазоне 2,4G. С применением многочисленных светоформирующих насадок с байонетом BOWENS можно реализовать самые разные световые решения.

вые номера каналов для приемника осветителя и пульта, для этого коротко нажмите кнопку CH «канал», дисплей отображает номер канала. Диском выбора установите номер канала в диапазоне 01...99.

Пульт дистанционного управления RC-01 2.4G



- 1- индикатор режима Fx
- 2- индикатор режима цв. температуры
- 3-ON/OFF
- 4-больше
- 5-МЕНЮ (выбор функции)
- 6-меньше
- 7-ЖК дисплей
- 8-режим димирования

Перед первым использованием пульта установите в него батареи питания (2x AAA 1,5 В).

Включите осветитель. Функция <ON / OFF> на пульте дистанционного управления не будет работать, если осветитель выключен собственным выключателем питания.

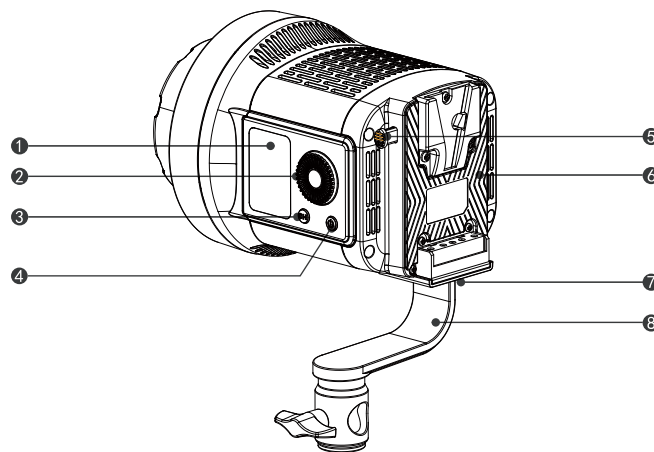
Коротко нажмите переключатель ВКЛ / ВЫКЛ на пульте дистанционного управления, чтобы включить дисплей.

Выбранный канал на пульте дистанционного управления должен совпадать с каналом, установленным на устройстве. Каждое нажатие кнопки МЕНЮ изменяет режим пульта в последовательности яркость, цветовая температура, спецэффекты, канал (пульт ДУ универсальный, режимы цветовая температура, спецэффекты доступны только для осветителей с этими опциями). Изменения параметра для режима кнопками плюс <+> или минус <->.

Выберите настройку канала (индикаторы состояния не горят), отображается установленный в данный момент канал. Установите тот же канал, что и на осветителе, и нажмите кнопку МЕНЮ еще раз, чтобы подтвердить выбор канала и вернуться к регулировке яркости.

Проверьте, совпадает ли информация на пульте дистанционного управления

2. Устройство осветителя



- 1.ЖК дисплей
- 2.Многофункциональный диск настроек
- 3.Кнопка CH
- 4.Выключатель питания
- 5.Кнопка разблокировки батареи
- 6.Слот батареи
- 7.Разъем питания
- 8.Кронштейн

3. Подготовка осветителя к работе и управление освещением

Закрепите осветитель на стойке с адаптером 5/8". Подключите сетевой адаптер из комплекта, или установите в слот для батареи заряженный аккумулятор типа Sony V-mount. Кнопкой питания включите осветитель в режим постоянного освещения. Вращая диск настроек, установите яркость в пределах 10% ... 100%. Выбранное значение отражается на ЖК дисплее.

Для перехода в режим спецэффектов Fx длительно (более 3 сек.) нажмите диск настроек. В этом режиме короткие нажатия диска последовательно изменяют функцию вращения диска между яркостью, скоростью воспроизведения и выбором вида эффекта из шести: папарацци/фейерверк/неисправная лампа/гроза/телевизор/SOS.

Для работы с дистанционным управлением необходимо установить одинаково-

и на устройстве. Теперь осветитель готов к управлению с пульта.

В том случае, если канал пульта дистанционного управления установлен на «00», он может управлять всеми устройствами, независимо от того, какой канал 01-99 им присвоен.

4. Безопасность работы с осветителем

Светодиодный осветитель Studio LED COB 120 BP является сложным техническим устройством и должен использоваться только по назначению. Не пытайтесь разбирать или каким-либо образом видоизменять устройство. Несоблюдение данной меры предосторожности может привести к поражению электрическим током или к нарушению его работы. Если поломка произошла в результате падения или другого происшествия, следует отправить неисправное устройство в авторизованный сервисный центр для проверки и технического обслуживания.

Не отключайте и не подключайте соединительные разъемы под напряжением. Несоблюдение этой меры может привести к выходу из строя светодиодов. Следите за исправностью электрических кабелей. Использовать кабели с видимыми повреждениями изоляции запрещается.

При эксплуатации не закрывайте вентиляционные отверстия корпуса осветителя, чтобы избежать его перегрева.

Используйте только надежные исправные сетевые розетки с заземляющим контактом или рекомендованные аккумуляторы.

Избегайте при работе с устройством мест с повышенной влажностью воздуха и возможностью воздействия воды. Несоблюдение этой меры предосторожности может привести к возгоранию или поражению электрическим током. Не подвергайте осветитель воздействию повышенных температур, не размещайте вблизи нагревательных приборов и других источников тепла. Если прибор какое-то время находился на холоде, перед включением его необходимо не менее двух часов выдержать при комнатной температуре. Осветитель следует отключить от сети, если он не будет использоваться в течение длительного периода времени.

5. Хранение, техническое обслуживание и утилизация

Храните осветитель в упаковке в сухом, чистом помещении с относительной влажностью не более 60%. Перед хранением или эксплуатацией после